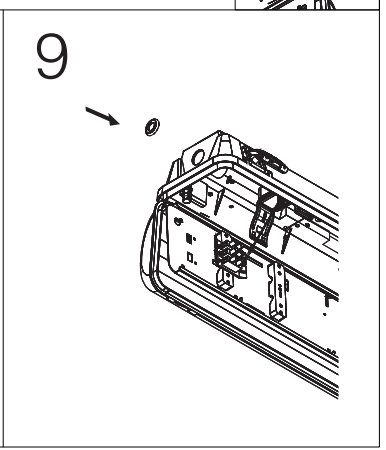
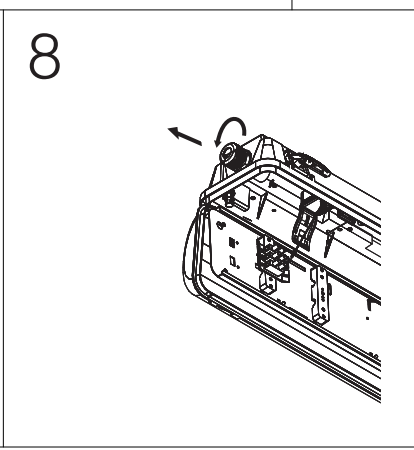
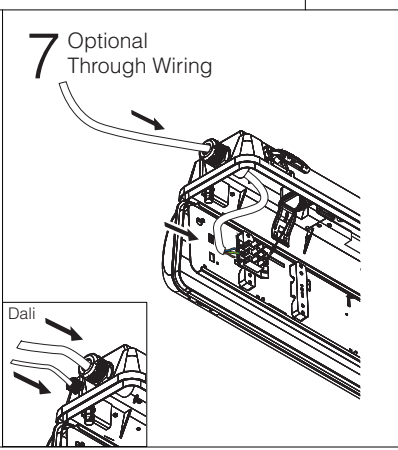
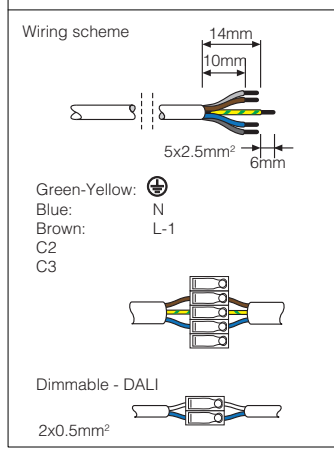
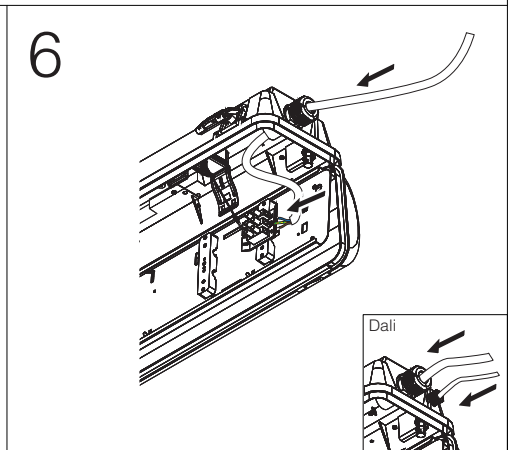
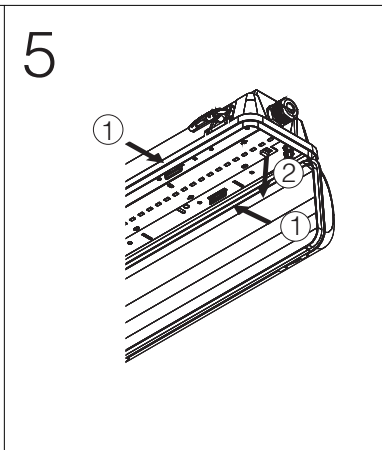
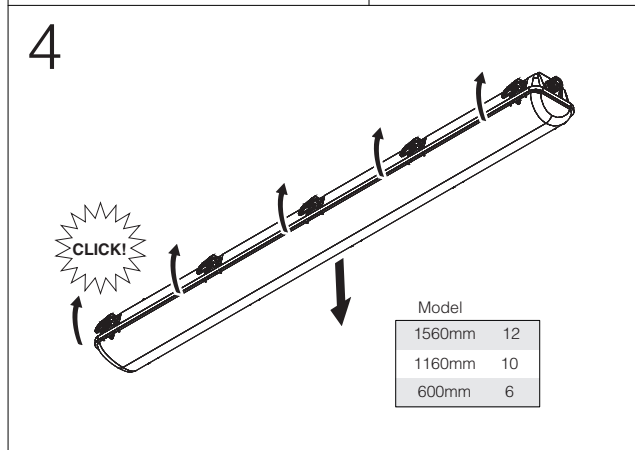
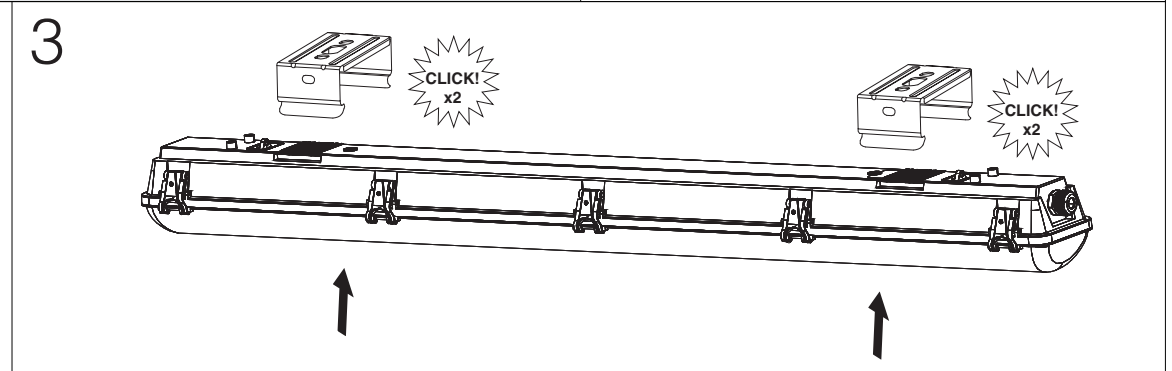
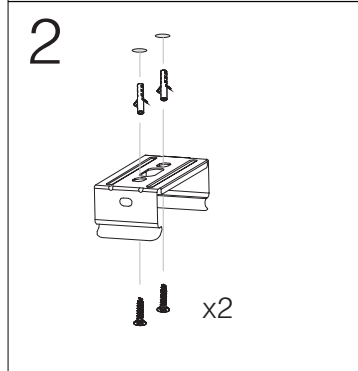
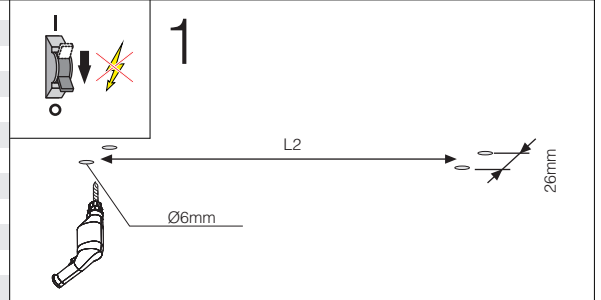
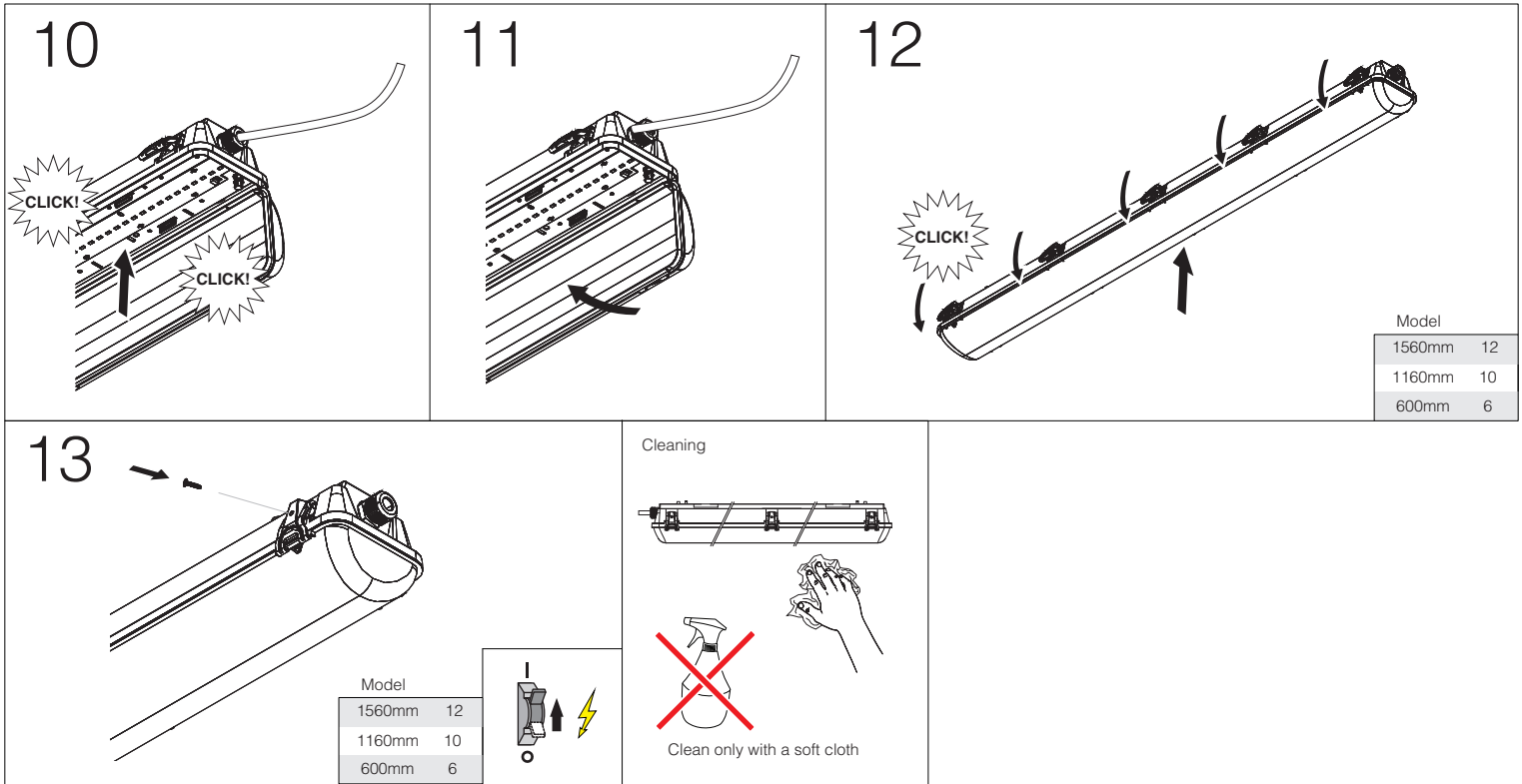


<p>Content</p>	<p>Dimensions</p>	<p>Inrush current</p> <table border="1"> <tr> <td></td> <td>66W</td> <td>58W</td> <td>33/38W</td> <td>23W</td> <td></td> </tr> <tr> <td>Driver</td> <td>65W 1.4A 46.5V 230V</td> <td>60W 360mA 170V 230V</td> <td>40W 360mA 110V 230V</td> <td>30W 350mA 82V 230V</td> <td></td> </tr> <tr> <td>Inrush current I_{peak} (A)</td> <td>7.1</td> <td>8</td> <td>8</td> <td>5.3</td> <td>Input voltage 230V</td> </tr> <tr> <td>Inrush current T_{width} (µs)</td> <td>52</td> <td>60</td> <td>60</td> <td>70</td> <td>Input voltage 230V, measured at 50% I_{peak}</td> </tr> </table>		66W	58W	33/38W	23W		Driver	65W 1.4A 46.5V 230V	60W 360mA 170V 230V	40W 360mA 110V 230V	30W 350mA 82V 230V		Inrush current I _{peak} (A)	7.1	8	8	5.3	Input voltage 230V	Inrush current T _{width} (µs)	52	60	60	70	Input voltage 230V, measured at 50% I _{peak}								
				66W	58W	33/38W	23W																											
Driver	65W 1.4A 46.5V 230V	60W 360mA 170V 230V	40W 360mA 110V 230V	30W 350mA 82V 230V																														
Inrush current I _{peak} (A)	7.1	8	8	5.3	Input voltage 230V																													
Inrush current T _{width} (µs)	52	60	60	70	Input voltage 230V, measured at 50% I _{peak}																													
<table border="1"> <tr> <td>Model</td> <td>A</td> <td></td> </tr> <tr> <td>1560mm</td> <td>12</td> <td></td> </tr> <tr> <td>1160mm</td> <td>10</td> <td></td> </tr> <tr> <td>600mm</td> <td>6</td> <td></td> </tr> </table>	Model	A		1560mm	12		1160mm	10		600mm	6		<p>Mounting bracket</p>	<table border="1"> <tr> <td></td> <td>58W DALI</td> <td>33/38W DALI</td> <td>23W DALI</td> <td></td> </tr> <tr> <td>Driver</td> <td>DALI 80/220-240/2A1 LT2 L</td> <td>DALI 50/220-240/1A4 LT2 L</td> <td>DALI 35/220-240/700 LT2 L</td> <td></td> </tr> <tr> <td>Inrush current I_{peak} (A)</td> <td>53</td> <td>53</td> <td>32</td> <td>Input voltage 230V</td> </tr> <tr> <td>Inrush current T_{width} (µs)</td> <td>200</td> <td>200</td> <td>100</td> <td>Input voltage 230V, measured at 50% I_{peak}</td> </tr> </table>		58W DALI	33/38W DALI	23W DALI		Driver	DALI 80/220-240/2A1 LT2 L	DALI 50/220-240/1A4 LT2 L	DALI 35/220-240/700 LT2 L		Inrush current I _{peak} (A)	53	53	32	Input voltage 230V	Inrush current T _{width} (µs)	200	200	100	Input voltage 230V, measured at 50% I _{peak}
Model	A																																	
1560mm	12																																	
1160mm	10																																	
600mm	6																																	
	58W DALI	33/38W DALI	23W DALI																															
Driver	DALI 80/220-240/2A1 LT2 L	DALI 50/220-240/1A4 LT2 L	DALI 35/220-240/700 LT2 L																															
Inrush current I _{peak} (A)	53	53	32	Input voltage 230V																														
Inrush current T _{width} (µs)	200	200	100	Input voltage 230V, measured at 50% I _{peak}																														

EAN	W	lm	K	R _a	T _a (°C)	Vac	Hz	Dim	kg	L1	L2	L3
8719157002905	66	8200	4000	>80	-20...+45	220-240V	50/60Hz	-	2.80	1560	1134	1066
8719157002851	58	6600	4000	>80	-20...+45	220-240V	50/60Hz	-	2.80	1560	1134	1066
8719157002868	33	3600	4000	>80	-20...+45	220-240V	50/60Hz	-	2.80	1560	1134	1066
8719157002875	38	4500	4000	>80	-20...+45	220-240V	50/60Hz	-	2.25	1160	804	736
8719157002882	23	2650	4000	>80	-20...+45	220-240V	50/60Hz	-	2.25	1160	804	736
8719157002899	23	2550	4000	>80	-20...+45	220-240V	50/60Hz	-	1.30	600	364	296
8719157002950	66	8200	4000	>80	-20...+45	220-240V	50/60Hz	DALI	2.80	1560	1134	1066
8719157002929	58	6600	4000	>80	-20...+45	220-240V	50/60Hz	DALI	2.80	1560	1134	1066
8719157002936	33	3600	4000	>80	-20...+45	220-240V	50/60Hz	DALI	2.80	1560	1134	1066
8719157002943	38	4500	4000	>80	-20...+45	220-240V	50/60Hz	DALI	2.25	1160	804	736
8719157002950	23	2650	4000	>80	-20...+45	220-240V	50/60Hz	DALI	2.25	1160	804	736





EN The luminaire shall be installed and maintained by a qualified electrician, in accordance with the national regulations in each country. The luminaire contains no replaceable parts. In case of the luminaire is damaged, it shall be exclusively replaced by the manufacturer or authorized dealer. Keep the operating manual for later use. The manufacturer is not responsible for the incorrect use and assembly of this product.

NL De armatuur dient te worden geïnstalleerd en onderhouden door een erkend installateur, in overeenstemming met de nationale regelgeving in het betreffende land. De armatuur bevat geen vervangbare onderdelen. Indien de armatuur is beschadigd dient deze enkel te worden vervangen door de fabrikant of door een erkende dealer. Bewaar de handleiding voor later gebruik. De fabrikant is niet verantwoordelijk voor onjuist gebruik en/of installatie van dit product.

DE Die Leuchte muss von einem qualifizierten Elektriker gemäß den nationalen Vorschriften in jedem Land installiert und gewartet werden. Die Leuchte enthält keine austauschbaren Teile. Falls die Leuchte beschädigt ist, wird sie ausschließlich durch den Hersteller oder den autorisierten Händler ersetzt. Bewahren Sie die Bedienungsanleitung für spätere Verwendung auf. Der Hersteller ist nicht verantwortlich für die unsachgemäße Verwendung und Montage dieses Produktes.

FR Le luminaire doit être installé et entretenu par un électricien qualifié, conformément à la réglementation nationale de chaque pays. Le luminaire ne contient pas de pièces remplaçables. Dans le cas où le luminaire est endommagé, il doit être remplacé exclusivement par le fabricant ou le revendeur agréé. Conservez le mode d'emploi pour une utilisation ultérieure. Le fabricant n'est pas responsable de l'utilisation et du montage incorrects de ce produit.

IT L'apparecchio deve essere installato e mantenuto da un elettricista qualificato seguendo le normative nazionali di riferimento. L'apparecchio non contiene parti sostituibili. In caso di rottura sarà sostituito esclusivamente dal produttore o da un rivenditore autorizzato. Conservate il manuale di installazione per eventuali utilizzi successivi. Il produttore non è responsabile per l'utilizzo ed il montaggio non corretto di tale apparecchio.

ES La luminaria debe de ser instalada y mantenida por un electricista cualificado, siguiendo las regulaciones nacionales de cada país. La luminaria contiene partes no reemplazables. En el caso de que la luminaria sea dañada, deberá ser reemplazada exclusivamente por el fabricante o distribuidor autorizado. Guarde el manual para usos posteriores. El fabricante no es responsable por el uso e instalación incorrecta de este producto.